

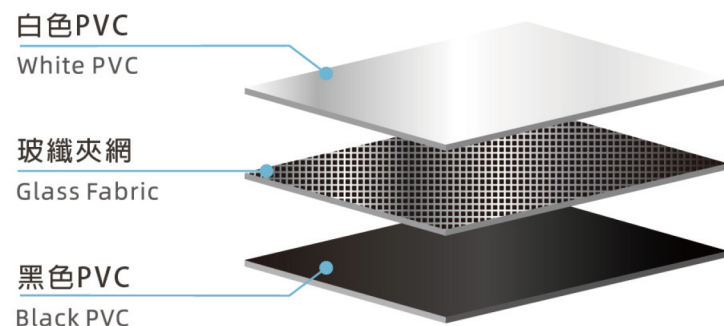
Athena

頂級手動型



雅典娜系列 / 頂級手動銀幕

流線型輕巧形外殼採白色鋼琴鏡面烤漆，銀幕本體採用鋁合金材質
堅固輕巧、防鏽蝕、抗酸鹼，最適合台灣氣候。



增益 Gain	可視角 Viewing Angle	阻燃性 Resistance	防潮防霉 Mildew Proof	可清洗 Clean	耐候性 Weather Ability	可恢復性 Restorability
1.1	160°	M1	✓	✓A.B	-20°C-60°C	X

*採用鋁合金材質製作，輕便極簡雅致的高科技造型設計

*顛覆傳統的減速箱裝置，攸尼可採獨家技術，達到及放即停的效果

*作用時可依需要調整布幕比例尺寸

*優異的操控性能，讓您全新體驗領先趨勢的劇場魅力

*安裝容易，可依場地需求掛在天花板或牆壁

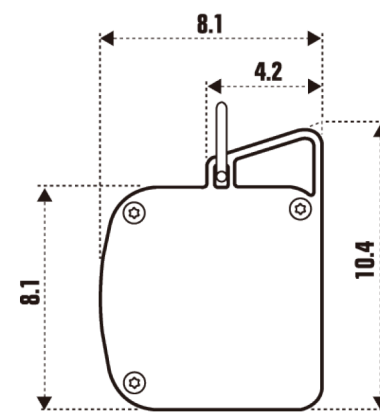
*銀幕尺寸由70"(176cm)至119"(302cm)

*75~120吋無接縫，四邊或左右黑邊幕白布(以玻璃纖維或化纖編織基底，背底防背光處理，具防霉，防焰功能，布幕面可清潔擦拭)

規格表 | A T H E N A

投影幕	型號 (比例)	可視範圍 (影像尺寸) 寬*高(cm)	布幕尺寸 (含四邊黑邊) 寬*高(cm)	成品尺寸(含腳架) 寬*深*高 (cm)	上 黑 邊 (cm)
C外殼					
75"	CA-H75(1:1)	146.0 x 146.0	152.0 x 152.0	158.5 x 8.1 x 10.4	3
	CA-H75(4:3)	146.0 x 110.0	152.0 x 116.0	158.5 x 8.1 x 10.4	3
	CA-H75HD(16:9)	166.0 x 93.4	174.0 x 157.4	180.5 x 8.1 x 10.4	60
	CA-H75WD(16:10)	161.5 x 100.9	169.5 x 164.9	176.0 x 8.1 x 10.4	60
90"	CA-H90(1:1)	177.0 x 177.0	183.0 x 183.0	189.5 x 8.1 x 10.4	3
	CA-H90(4:3)	177.0 x 133.0	183.0 x 139.0	189.5 x 8.1 x 10.4	3
	CA-H90HD(16:9)	199.2 x 112.1	207.2 x 176.1	213.7 x 8.1 x 10.4	60
	CA-H90WD(16:10)	193.9 x 121.2	201.9 x 185.2	208.4 x 8.1 x 10.4	60
100"	CA-H100(1:1)	208.0 x 208.0	214.0 x 214.0	220.5 x 8.1 x 10.4	3
	CA-H100(4:3)	208.0 x 156.0	214.0 x 162.0	220.5 x 8.1 x 10.4	3
	CA-H100HD(16:9)	221.4 x 124.5	229.4 x 188.5	235.9 x 8.1 x 10.4	60
	CA-H100WD(16:10)	215.4 x 134.6	223.4 x 198.6	229.9 x 8.1 x 10.4	60
120"	CA-H120(1:1)	238.0 x 238.0	244.0 x 244.0	250.5 x 8.1 x 10.4	3
	CA-H120(4:3)	238.0 x 179.0	244.0 x 185.0	250.5 x 8.1 x 10.4	3
	CA-H120HD(16:9)	265.7 x 149.4	273.7 x 213.4	280.2 x 8.1 x 10.4	60
	CA-H120WD(16:10)	258.5 x 161.6	266.5 x 225.6	273.0 x 8.1 x 10.4	60

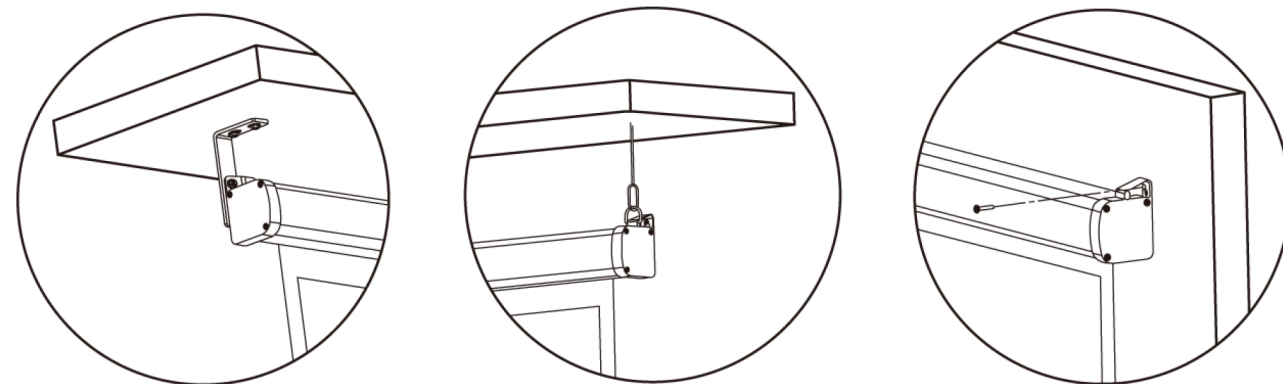
ATHENA系列外殼參數值



ATHENA系列

(單位:cm)

A T H E N A / 安 裝 圖



以上不包含吊架