

H A D E S

地拉式抗光幕



黑帝斯系列 / 地拉式線拉電動抗光銀幕



 增益 Gain	 可視角 Viewing Angle	 抗光度 Reflection Rate	 阻燃性 Resistance	 防潮防霉 Mildew Proof	 可清洗 Clean	 耐候性 Weather Ability	 可恢復性 Restorability
≥0.42	178°	93%	M1	✓	✓B	-10°C-60°C	X

* 靈活的安裝方式，標配的安裝支架，可根據實際情況選擇水平地面或桌面放置安裝。

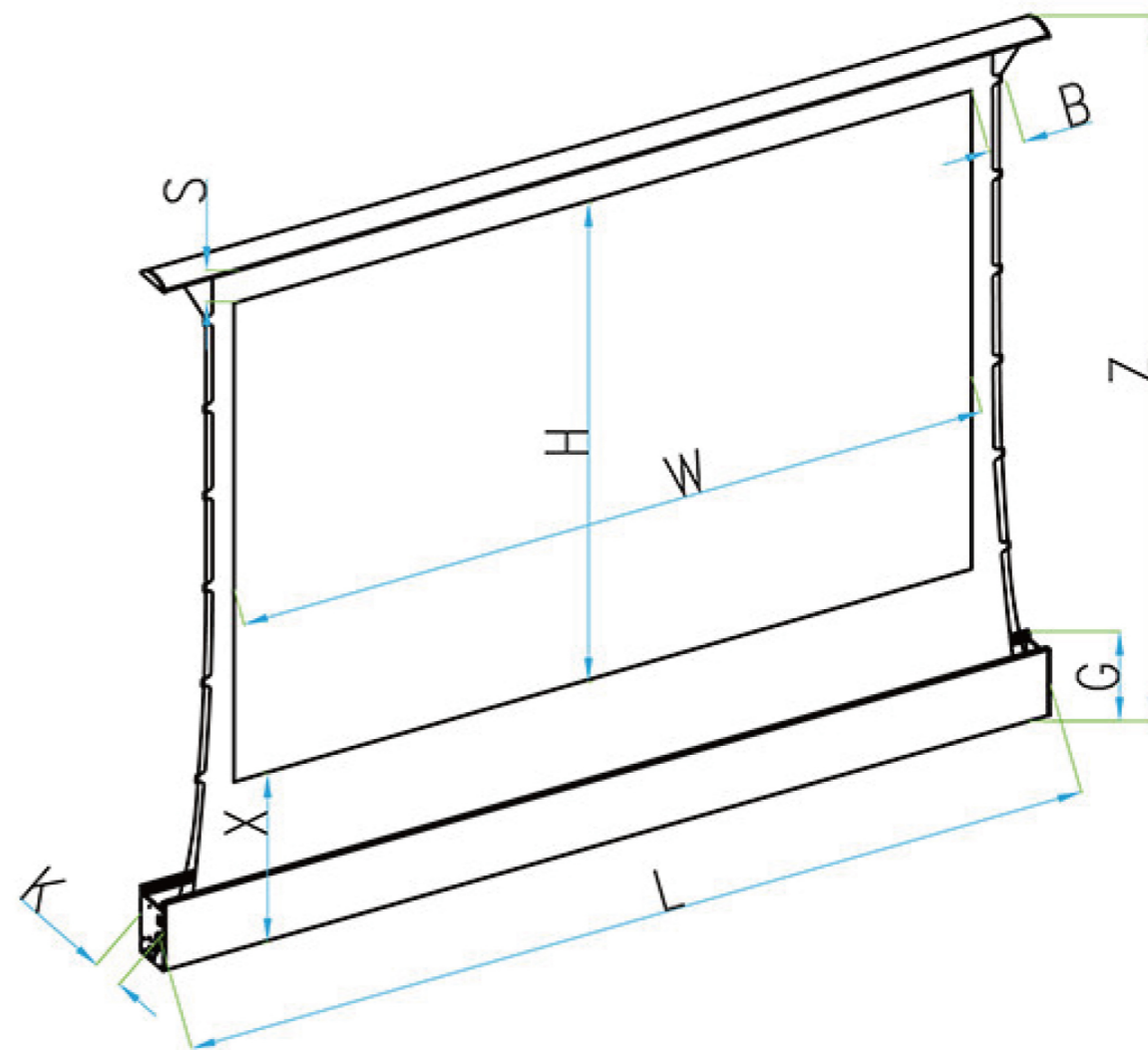
* 高強度支撐感,背部支撐桿，升降靈活，無噪音。

* 拉線繃緊設計，有效防止幕布捲邊的同時保證幕面平整。

* 突破傳統，採用立式底座，穩定性更好。

* 外罩採用高強度鋁合金並結合鋼琴烤漆外殼，與現代家居融合毫無違和感。

* 獨創防夾手設計功能，有效防止屏幕收回時夾傷。



規格表 | H A D E S (電 動 地 拉)

規格 (英吋)	型號	比例	可視範圍 (影像尺寸) 寬*高(mm)	L	K	G	S	X	B	Z	包裝尺寸	淨重
100"	HF-WUN100HD	16:9	2214x1245	2493	106	178	30	600	85	1735	2622x292x184	38.2
120"	HF-WUN120HD	16:9	2656x1494	2937	106	178	30	600	85	1984	3064x292x184	44.2