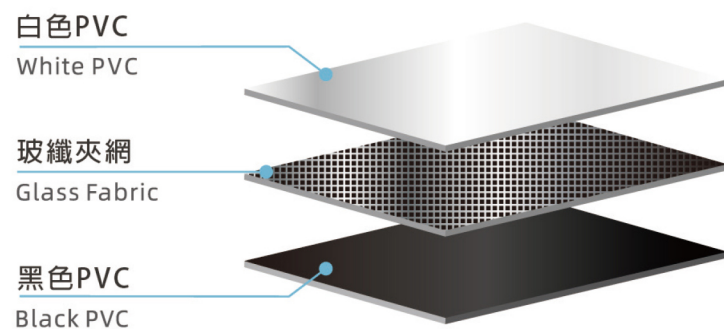


# H D

採用銀幕:宙斯、海克力士



## H D 家庭系列 / 豪華型電動銀幕



增益 Gain	可視角 Viewing Angle	阻燃性 Resistance	防潮防霉 Mildew Proof	可清洗 Clean	耐候性 Weather Ability	可恢復性 Restorability
1.1	160°	M1	✓	✓ A.B	-20°C-60C	X

\*針對市面是FULL HD 家用投影機規格比例製造,尺寸完全符合投影尺寸規範

\*客製化產品可配合裝潢設計,數位環控系統做設計改變,靈活變化

\*配重方式採油壓機台一次成型之水平鑲嵌配重桿,可保持布幕平整不變形

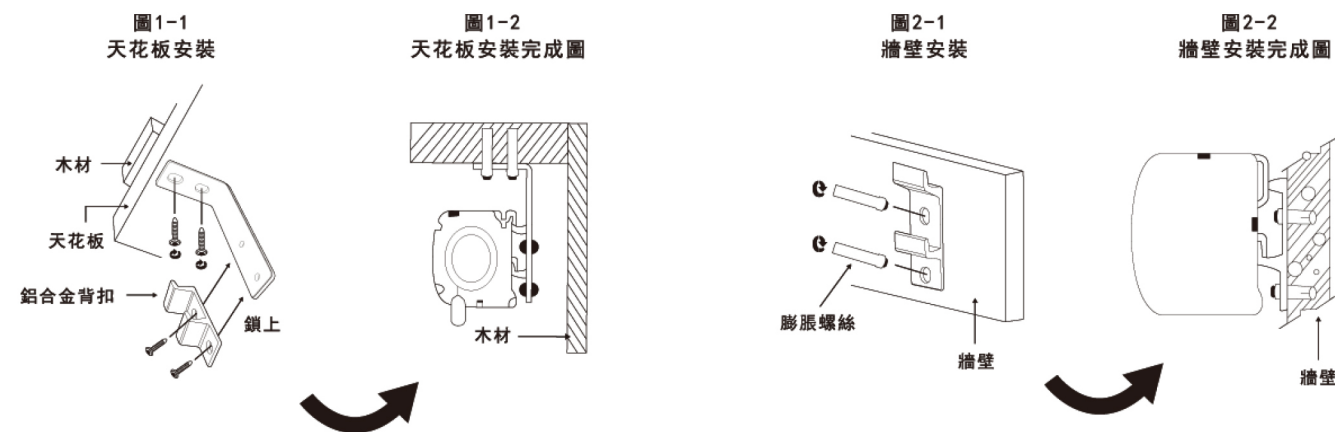
\*採滑軌式懸掛設計,施工懸掛更加簡易方便

\*四邊或左右黑邊蓆白布(以玻璃纖維或化纖編織基底,背底防背光處理,具防霉,防焰功能,布幕面可清潔擦拭)

## 規格表 | H D 家庭系列

投影幕	型號	可視範圍 (影像尺寸) 寬*高(公分)	布幕尺寸 寬*高 (含黑邊4cm·上黑邊90cm)	成品尺寸(含腳架) 寬*深*高 (公分)	上黑邊
AS外殼(海克力士)					
80"(16:9)	AH-80HD	177.1x99.6	185.1 x 193.6	202.7 x 10.3 x 14.3	90
90"(16:9)	AH-90HD	199.2x112.1	207.2 x 206.1	224.3 x 10.3 x 14.3	90
100"(16:9)	AH-100HD	221.4x124.5	229.4 x 218.5	246.5 x 10.3 x 14.3	90
AL外殼(海克力士)					
110"(16:9)	AH-110HD	243.5x137.0	251.5 x 231.0	269.5 x 13.9 x 18.5	90
120"(16:9)	AH-120HD	265.7x149.4	273.7 x 243.4	291.7 x 13.9 x 18.5	90
135"(16:9)	AH-135HD	298.9x168.1	306.9 x 262.1	324.9 x 13.9 x 18.5	90
150"(16:9)	AH-150HD	332.1x186.8	340.1 x 281.8	358.1 x 13.9 x 18.5	90
180"(16:9)	AH-180HD	398.5x224.1	406.5 x 318.1	424.0 x 13.9 x 18.5	90
ABL外殼(海克力士黑色外殼)					
200"(16:9)	AH-200HD	442.8x249.1	450.8 x 339.1	465.2 x 18.1 x 24.6	90
240"(16:9)	AH-240HD	531.3x298.9	539.3 x 388.9	553.7 x 18.1 x 24.6	90
BS外殼(宙斯)					
80"(16:9)	BZ-80HD	177.1x99.6	185.1 x 193.6	202.7 x 13.4 x 15.7	90
90"(16:9)	BZ-90HD	199.2x112.1	207.2 x 206.1	224.8 x 13.4 x 15.7	90
100"(16:9)	BZ-100HD	221.4x124.5	229.4 x 218.5	247.0 x 13.4 x 15.7	90
110"(16:9)	BZ-110HD	243.5x137.0	251.5 x 231.0	269.1 x 13.4 x 15.7	90
120"(16:9)	BZ-120HD	265.7x149.4	273.7 x 243.4	291.3 x 13.4 x 15.7	90

### Z E U S / 安裝圖



### H E R C U L E S / 安裝圖

