

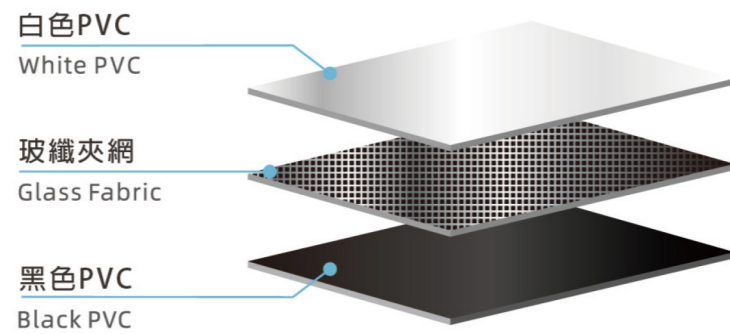
Hercules

豪華型



海克力士系列 / 豪華型電動銀幕

八角形外殼採白色鋼琴鏡面烤漆，銀幕本體採用鋁合金材質，堅固輕巧、防鏽蝕、抗酸鹼，最適合台灣氣候

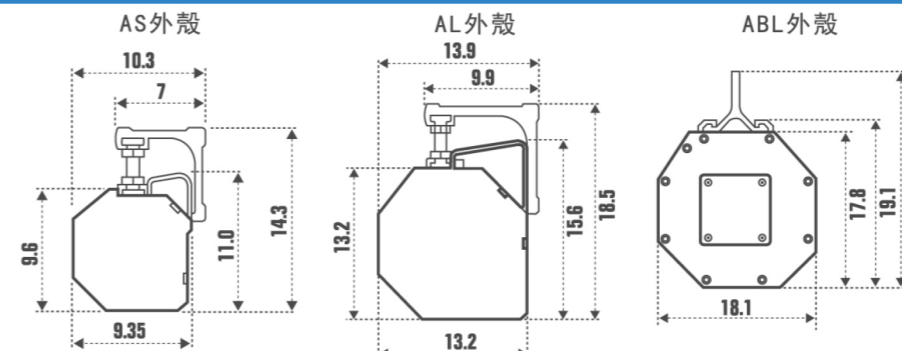


增益 Gain	可視角 Viewing Angle	阻燃性 Resistance	防潮防霉 Mildew Proof	可清洗 Clean	耐候性 Weather Ability	可恢復性 Restorability
1.1	160°	M1	✓	✓A.B	-20°C-60C	X

- *具銀幕升降自動停止裝置,上限及下限可分別設定停止位置
- *布幕桿採一次成型之平鑲嵌配重桿,可確保布幕平整不變形,展現舒適流暢的觀賞視野
- *配合全球最先進高扭力(軸心是管狀馬達),具防震處理電磁煞車裝置,展現極靜音,堅固耐用的特性
- *配備雙層抗扭力軸心,維持布幕高度平整性且無波紋
- *採用滑軌式掛鉤設計,可安裝於牆壁或天花板上,施工簡單方便
- *布面增益值1.1,理想視角上下各50度以上
- *馬達通過安規CE認證
- *220"(560cm)~500"(1270cm)馬達採側裝方式,不須整組拆卸維修,保養便利
- *四邊或左右黑邊幕白布(以玻璃纖維或化纖編織基底,背底防背光處理,具防霉,防焰功能,布幕面可清潔擦拭)

規格表 | HERCULES

投影幕對角線 外殼種類	型號 (比例)	可視範圍 (影像尺寸) 寬*高(公分)	布幕尺寸(含黑邊) 寬*高			成品尺寸(含腳架)	接縫
			公分	吋	呎	寬*深*高 (公分)	
AS外殼							
75" (5呎)	AH-75(1:1)	146 x 146	152 x 152	60 x 60	5 x 5	169.1 x 10.3 x 14.3	X
	AH-75(4:3)	146 x 110	152 x 116	60 x 45	5 x 3.8	169.1 x 10.3 x 14.3	X
90" (6呎)	AH-90(1:1)	177 x 177	183 x 183	72 x 72	6 x 6	200.1 x 10.3 x 14.3	X
	AH-90(4:3)	177 x 133	183 x 139	72 x 55	6 x 4.5	200.1 x 10.3 x 14.3	X
100" (7呎)	AH-100(1:1)	208 x 208	214 x 214	84 x 84	7 x 7	230.6 x 10.3 x 14.3	X
	AH-100(4:3)	208 x 156	214 x 162	84 x 64	7 x 5.3	230.6 x 10.3 x 14.3	X
120" (8呎)	AH-120(1:1)	238 x 238	244 x 244	96 x 96	8 x 8	261.1 x 10.3 x 14.3	X
	AH-120(4:3)	238 x 179	244 x 185	96 x 73	8 x 6	261.1 x 10.3 x 14.3	X
AL外殼							
135" (9呎)	AH-135(1:1)	266 x 266	274 x 274	108 x 108	9 x 9	292.0 x 13.9 x 18.5	X
	AH-135(4:3)	266 x 200	274 x 208	108 x 82	9 x 6.8	292.0 x 13.9 x 18.5	X
150" (10呎)	AH-150(1:1)	295 x 295	305 x 305	120 x 120	10 x 10	323.0 x 13.9 x 18.5	X
	AH-150(4:3)	295 x 221	305 x 231	120 x 91	10 x 8	323.0 x 13.9 x 18.5	X
180" (12呎)	AH-180(1:1)	356 x 356	366 x 366	144 x 144	12 x 12	384.0 x 13.9 x 18.5	O
	AH-180(4:3)	356 x 267	366 x 277	144 x 109	12 x 9	384.0 x 13.9 x 18.5	O
200" (13.3呎)	AH-200(1:1)	396 x 396	406 x 406	160 x 160	13.3 x 13.3	424.0 x 13.9 x 18.5	O
	AH-200(4:3)	396 x 297	406 x 307	160 x 121	13.3 x 10	424.0 x 13.9 x 18.5	O
ABL外殼(黑色外殼)							
240" (16呎)	AH-240(1:1)	478 x 478	488 x 488	192 x 192	16 x 16	502.4 x 18.1 x 24.6	O
	AH-240(4:3)	478 x 358	488 x 368	192 x 145	16 x 12.1	502.4 x 18.1 x 24.6	O
270" (18呎)	AH-270(1:1)	539 x 539	549 x 549	216 x 216	18 x 18	563.4 x 18.1 x 24.6	O
	AH-270(4:3)	539 x 404	549 x 414	216 x 163	18 x 13.6	563.4 x 18.1 x 24.6	O
300" (20呎)	AH-300(1:1)	600 x 600	610 x 610	240 x 240	20 x 20	624.4 x 18.1 x 24.6	O
	AH-300(4:3)	600 x 450	610 x 460	240 x 181	20 x 15	624.4 x 18.1 x 24.6	O



HERCULES
系列外殼參數值
HERCULES系列
面對銀幕馬達在右邊
(單位:cm)

HERCULES / 安裝圖

