

# Poseidon

標準型

## 規格表 | P O S E I D O N



### 波塞頓系列 / 標準型電動銀幕

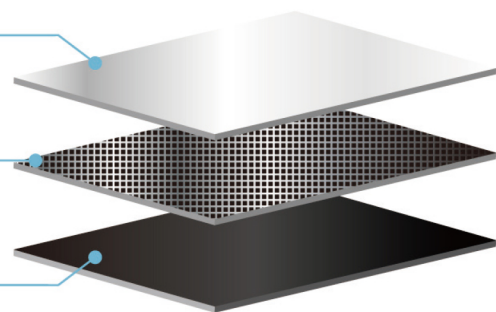
流線型輕巧外殼採白色鋼琴鏡面烤漆，銀幕本體採用鋁合金材質。  
堅固輕巧、防鏽蝕、抗酸鹼，最適合台灣氣候。



白色PVC  
White PVC

玻纖夾網  
Glass Fabric

黑色PVC  
Black PVC



|   |  |   |  |  |  |   |
|---|--|---|--|--|--|---|
|  增益<br>Gain |  可視角<br>Viewing Angle |  阻燃性<br>Resistance |  防潮防霉<br>Mildew Proof |  可清洗<br>Clean |  耐候性<br>Weather Ability |  可恢復性<br>Restorability |
| 1.1   | 160°   | M1  | ✓  | ✓A.B   | -20°C-60°C   | X   |

\*可直接掛置或固定於牆壁上,施工簡單方便

\*高品質強化軸心管,防止長久懸掛導致變形

\*具銀幕升降自動停止裝置,上限及下限可分別設停止位置

\*完美的高密度配重桿,確保布幕平整滑順

\*布面增益值1.1,理想視角上下各50度以上

\*馬達通過安規CE認證

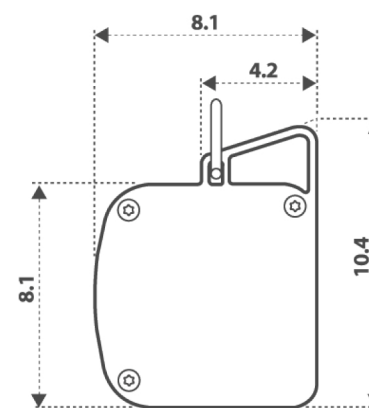
\*銀幕捲軸具有防震及防噪音裝置

\*布幕整平輔助裝置,使用時確保銀幕之平整

\*75~120吋無接縫,四邊或左右黑邊幕白布(以玻璃纖維或化纖編織基底,背底防背光處理,具防霉,防焰功能,布幕面可清潔擦拭)

| 投影幕<br>對角線<br>外殼種類 | 型號<br>(比例)  | 可視範圍<br>(影像尺寸)<br>寬*高(公分) | 布幕尺寸(含黑邊)<br>寬*高 |         |         | 成品尺寸(含腳架)          | 接縫 |
|--------------------|-------------|---------------------------|------------------|---------|---------|--------------------|----|
|                    |             |                           | 公分               | 吋       | 呎       | 寬*深*高<br>(公分)      |    |
| E外殼                |             |                           |                  |         |         |                    |    |
| 75"<br>(5呎)        | EP-75(1:1)  | 146 x 146                 | 152 x 152        | 60 x 60 | 5 x 5   | 168.5 x 8.1 x 10.4 | X  |
|                    | EP-75(4:3)  | 146 x 110                 | 152 x 116        | 60 x 45 | 5 x 3.8 | 168.5 x 8.1 x 10.4 | X  |
| 90"<br>(6呎)        | EP-90(1:1)  | 177 x 177                 | 183 x 183        | 72 x 72 | 6 x 6   | 199.5 x 8.1 x 10.4 | X  |
|                    | EP-90(4:3)  | 177 x 133                 | 183 x 139        | 72 x 55 | 6 x 4.5 | 199.5 x 8.1 x 10.4 | X  |
| 100"<br>(7呎)       | EP-100(1:1) | 208 x 208                 | 214 x 214        | 84 x 84 | 7 x 7   | 230.0 x 8.1 x 10.4 | X  |
|                    | EP-100(4:3) | 208 x 156                 | 214 x 162        | 84 x 64 | 7 x 5.3 | 230.0 x 8.1 x 10.4 | X  |
| 120"<br>(8呎)       | EP-120(1:1) | 238 x 238                 | 244 x 244        | 96 x 96 | 8 x 8   | 260.5 x 8.1 x 10.4 | X  |
|                    | EP-120(4:3) | 238 x 179                 | 244 x 185        | 96 x 73 | 8 x 6   | 260.5 x 8.1 x 10.4 | X  |

### POSEIDON系列外殼參數值



POSEIDON系列  
面對銀幕馬達在左邊  
(單位:cm)

### P O S E I D O N / 安 裝 圖

