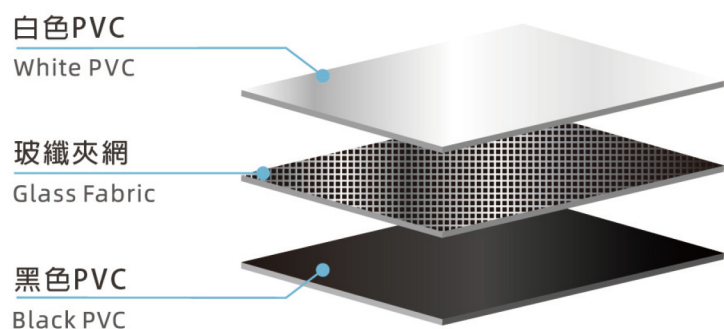


# W D

採用銀幕:宙斯、海克力士



## W D 商用系列 / 豪華型電動銀幕



增益 Gain	可視角 Viewing Angle	阻燃性 Resistance	防潮防霉 Mildew Proof	可清洗 Clean	耐候性 Weather Ability	可恢復性 Restorability
1.1	160°	M1	✓	✓ A.B	-20°C-60°C	X

\*針對市面上WUXGA 16:10 投影機規格比例製造,尺寸完全符合投影尺寸規範

\*客製化產品可配合裝潢設計,數位環控系統做設計改變,靈活變化

\*配重方式採油壓機台一次成型之水平鑲嵌配重桿,可保持布幕平整不變形

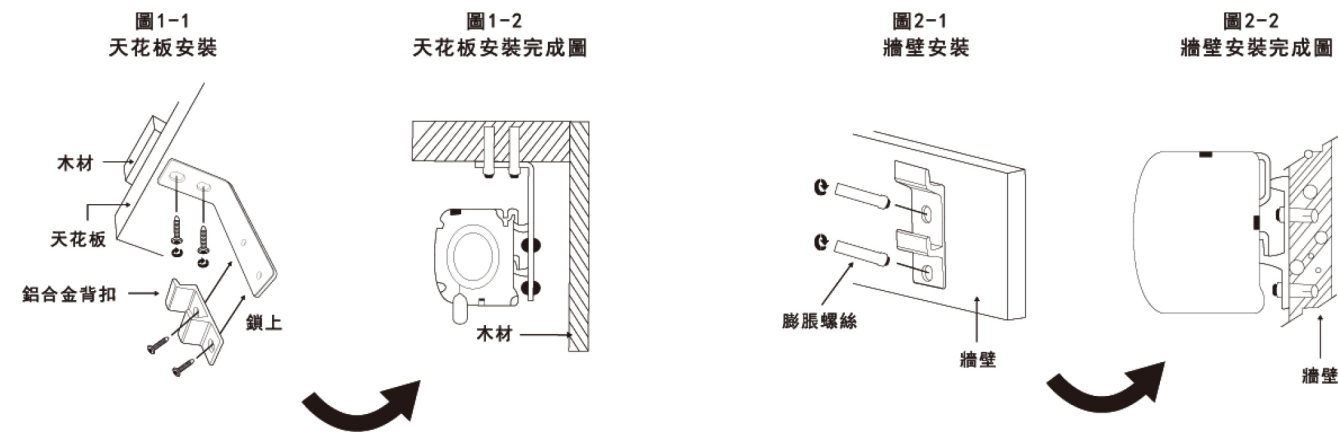
\*採滑軌式懸掛設計,施工懸掛更加簡易方便

\*四邊或左右黑邊蓆白布(以玻璃纖維或化纖編織基底,背底防背光處理,具防霉,防焰功能,布幕面可清潔擦拭)

## 規格表 | W D 商用系列

投影幕	型號	可視範圍 (影像尺寸) 寬*高(公分)	布幕尺寸 寬*高 (含黑邊4cm·上黑邊80cm)	成品尺寸(含腳架) 寬*深*高 (公分)	上黑邊
AS外殼(海克力士)					
80"(16:10)	AH-80WD	172.3x107.7	180.3 x 191.7	197.4 x 10.3 x 14.3	80
90"(16:10)	AH-90WD	193.9x121.2	201.9 x 205.2	219 x 10.3 x 14.3	80
100"(16:10)	AH-100WD	215.4x134.6	223.4 x 218.6	240.5 x 10.3 x 14.3	80
AL外殼(海克力士)					
110"(16:10)	AH-110WD	236.9x148.1	244.9 x 232.1	262 x 10.3 x 14.3	80
120"(16:10)	AH-120WD	258.5x161.6	266.5 x 245.6	284.5 x 13.9 x 18.5	80
135"(16:10)	AH-135WD	290.8x181.8	298.8 x 265.8	316.8 x 13.9 x 18.5	80
150"(16:10)	AH-150WD	323.1x201.9	331.1 x 285.9	349 x 13.9 x 18.5	80
180"(16:10)	AH-180WD	387.7x242.3	395.7 x 326.3	413.7 x 13.9 x 18.5	80
ABL外殼(海克力士黑色外殼)					
200"(16:10)	AH-200WD	430.8x269.2	438.8 x 349.2	453.2 x 18.1 x 24.6	80
240"(16:10)	AH-240WD	516.9x323.1	524.9 x 403.1	539.3 x 18.1 x 24.6	80
270"(16:10)	AH-270WD	581.6x363.5	589.6 x 443.5	604 x 18.1 x 24.6	80
BS外殼(宙斯)					
80"(16:10)	BZ-80WD	172.3x107.7	180.3 x 191.7	197.9 x 13.4 x 15.7	80
90"(16:10)	BZ-90WD	193.9x121.2	201.9 x 205.2	219.5 x 13.4 x 15.7	80
100"(16:10)	BZ-100WD	215.4x134.6	223.4 x 218.6	241 x 13.4 x 15.7	80
110"(16:10)	BZ-110WD	236.9x148.1	244.9 x 232.1	262 x 13.4 x 15.7	80
120"(16:10)	BZ-120WD	258.5x161.6	266.5 x 245.6	284.1 x 13.4 x 15.7	80

### Z E U S / 安裝圖



### H E R C U L E S / 安裝圖

